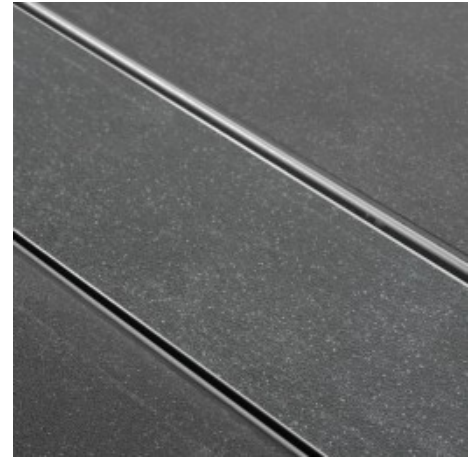


## Multi Anschluss waagerecht



Abdeckung  
Rohbausatz

Fliese  
MSI / Sperrwasserhöhe 30/35/50 mm

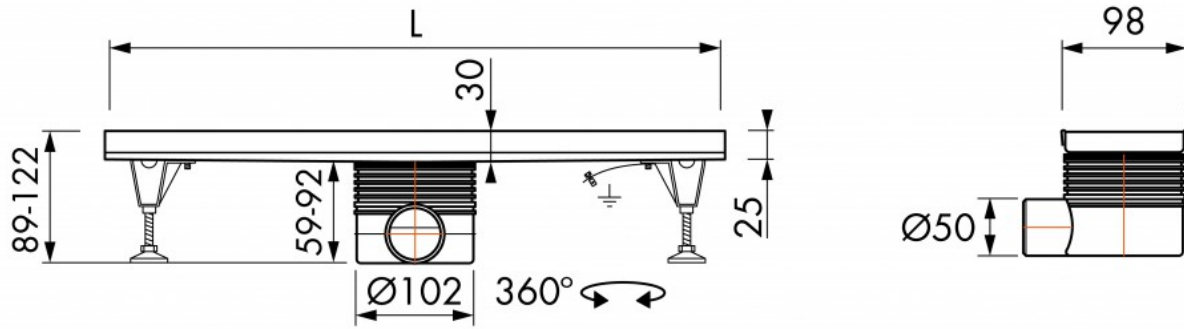
Easy Drain Multi, die multifunktionalste Duschrinne der Welt, hat nahezu unbegrenzte Anwendungsmöglichkeiten. Das patentierte Siphongehäuse kann eingekürzt werden und wird standardmäßig mit 3 Siphoneinsätze geliefert. Falls gewünscht, sind andere Arten von Siphongehäusen separat bestellbar.

### Produktvorteile

- Anschluss - 360° drehbar
- Bauhöhe - ab 59 mm
- Abdeckung - höhenverstellbar
- Tiefe der Fliesenmulde - 12 mm (Fliese nicht im Lieferumfang enthalten)
- ABS Siphongehäuse - drehbar, verstellbar und einkürzbar
- Siphon - herausnehmbar und reinigbar

### Technical Information:

Modell:	Duschrinne
Charakteristik:	Verstellbare Abdeckung, EN 1253 Zertifiziert, Geräuscharm, Dichtigkeit, Rollstuhlgeeignet
Boden Ende:	Fliesen / Keramik, Mosaik
Typ Boden:	Beton / Sand Zement
Abdeckung Material:	Fliese
Stellfüße:	Ja
Montagemöglichkeit:	Fussboden
Anschluss:	Anschluss waagrecht
Vormontierte Dichtmembran:	Nicht enthalten
Siphongehäuse:	Dreh- und verstellbares siphongehäuse, Reinigbarer Siphon, Einkürzbares siphongehäuse
Sperrwasserhöhe:	30 mm, 35 mm, 50 mm
Rostbreite:	81 mm
Einbaumöglichkeit:	Einseitige Montage, Frei im Fussboden, Zwischen zwei Wänden
Mindest Bauhöhe:	59 mm
Maximale Ablaufleistung am Eingang:	38 l/min
Maximale Ablaufleistung an der Wand:	49 l/min



MANUFACTURER  
Easy Sanitary Solutions  
Warschauerstraße 1 | 48455 Bad Bentheim | Deutschland  
info@esspost.com | www.easy-drain.com | www.easy-drain.de

ESS PRODUCTS ARE PATENTED AND REGISTERED TRADEMARKS MADE BY ESS